

**Ministère de l'Enseignement Supérieur et de la Recherche Scientifique**  
**DGET**  
**Institut Supérieur des Etudes Technologiques de NABEUL**



Département de Génie Mécanique



**TP ATELIER CONCEPTION**

**Durée : 6\*3 Heures**

**Composition de Compétences Acquisées par ces Travaux Pratiques :**

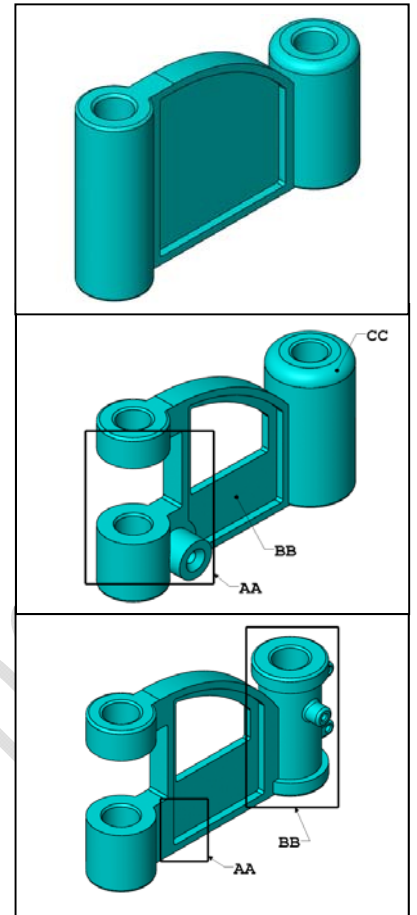
<b>Compétence</b>	<b>Nbr Questions</b>	<b>Temps (min)</b>	<b>Points</b>
Création d'une pièce à partir d'une mise en plan	2	70	50
Utilisation des équations pour établir des relations entre les cotes	1	35	30
Modification de la géométrie d'une pièce initiale afin de créer une pièce plus complexe	2	50	40
Lier une cote d'une pièce à celle d'une autre pièce	1	25	20
Création de configurations à partir d'autres configurations	5		75
Modification des caractéristiques d'une pièce existante	4		80
Modélisation et analyse avancées d'assemblages.	2		180
Création d'un assemblage	1		50
Ajout de pièces dans un assemblage	2		30
Détection de collision lors du déplacement d'une pièce d'un assemblage	1		25
Remplacement d'une pièce par une autre dans un assemblage	1		25
Utilisation d'un système de coordonnées pour réaliser l'analyse des propriétés.	7		70
SolidWorks Motion - Analyse de mouvement d'un mécanisme	11		140
SolidWorks Motion - Calcul du couple nécessaire pour entraîner le mécanisme	8		100
Simulation			
Application et Evaluation	20		110
<b>1000 points</b>	<b>Note ..... /20</b>		

**Partie 1 :**

- Création d'une pièce à partir d'une mise en plan
- Utilisation des équations pour établir des relations entre les cotes
- Modification de la géométrie d'une pièce initiale afin de créer une pièce plus complexe

Vous allez créer une pièce en utilisant les mise en plan et les paramètres indiqués dans les questions qui suivent, ensuite vous modifiez votre pièce en utilisant les changements de conception indiqués. Il vous sera demandé de faire ce qui suit :

- Créer des esquisses initiales
- Créer et utiliser des équations
- Créer votre modèle volumique
- Mesurer la masse de votre pièce terminée
- Modifier les paramètres et la géométrie de la pièce de base pour créer une pièce plus complexe.



Partout pour cette pièce :

- Système d'unités : MMGS (milli- mètre, gramme, seconde)
- N<sup>bre</sup> de décimales : 2
- Origine de la pièce : aléatoire
- Matériau de la pièce : alliage d'aluminium 1060
- Densité = 0,0027g/mm<sup>3</sup>
- Tous les perçages sont de type « À travers tout », sauf indication contraire.

**Question 1**

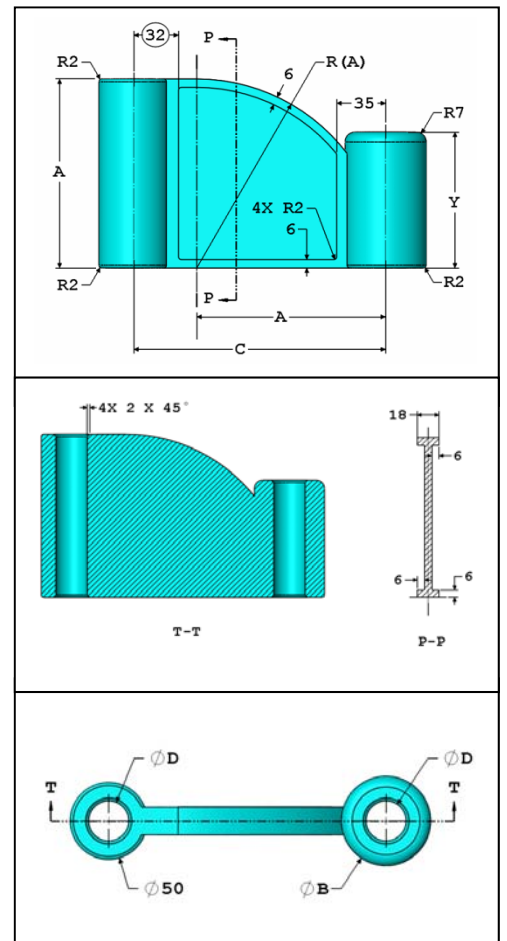
Créer cette pièce dans SolidWorks à partir des mises au plan ci-contre

Servez-vous des paramètres et des équations qui suivent, ils correspondent aux cotes libellées dans les images

- A=135mm
- B=58mm
- C=180mm
- D=26mm
- Y=1.5\*B+10

Mesurez la masse de la pièce

Masse : ..... g



**Question 2**

Créer cette pièce dans SolidWorks  
**La géométrie de la pièce est restée constante, à l'exception des valeurs de paramètre listées ci-dessous**

- A=143mm
- B=58mm
- C=190mm
- D=26mm
- $Y=1.5*B+10$

Mesurez la masse de la pièce. Entrer la valeur  
 ..... g

**Question 3**

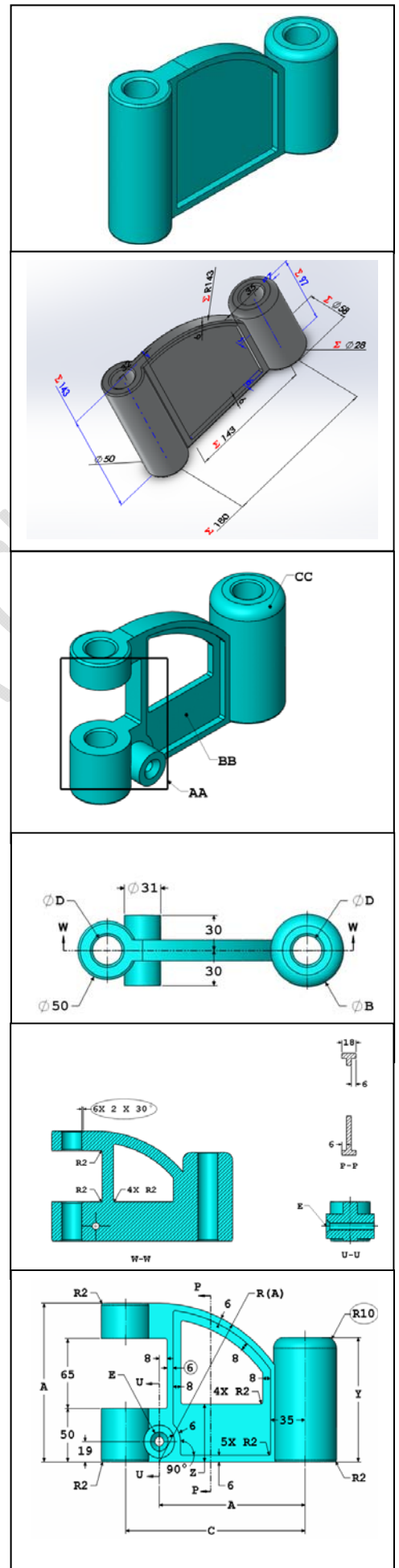
Créer cette pièce dans SolidWorks  
 Cette pièce doit être modifiée en utilisant les instructions et les paramètres suivants. Les modifications sont concentrées dans les zones AA, BB et CC indiquées dans l'image.

Servez-vous des paramètres et des équations qui suivent, ils correspondent aux cotes libellées dans les images.

Notez la modification pour la variable Y

- A=148mm
- B=64mm
- C=176mm
- D=26mm
- $Y=1.5*B+20$
- E= norme pour l'assistance de perçage :ISO
- Type : vis à tête fraisé à six pans creux ISO 10642 M8
- Ajustement normal à travers tout
- $Z=2*D$

Quelle est la masse de la pièce en grammes  
 ..... g



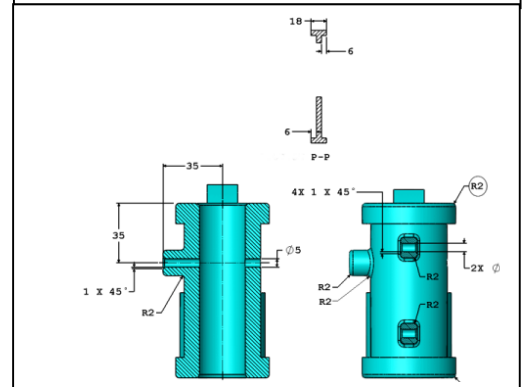
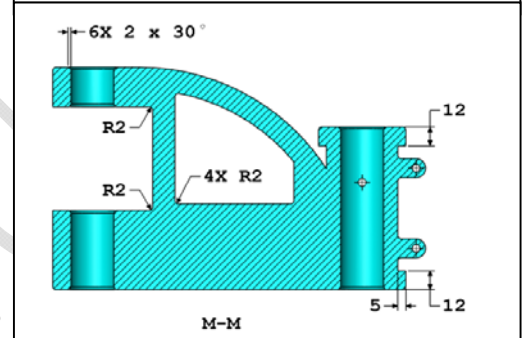
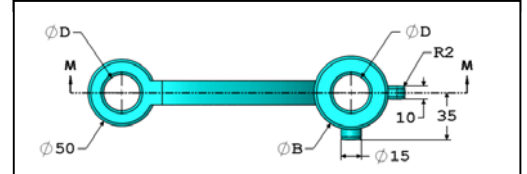
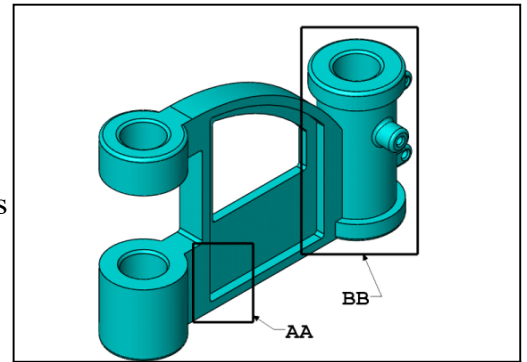
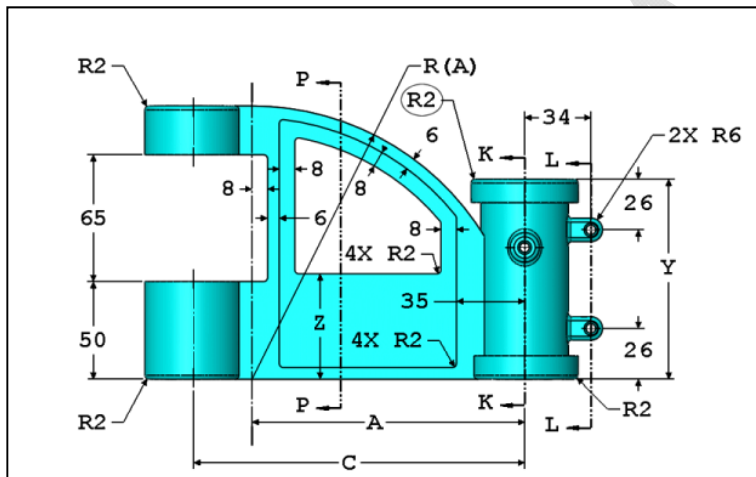
**Question 4**

Créer cette pièce dans SolidWorks  
 Cette pièce doit être modifiée en utilisant les instructions et les paramètres suivants. Les modifications sont concentrées dans les zones **AA** et **BB** indiquées dans l'image.

Servez-vous des paramètres et des équations qui suivent, ils correspondent aux cotes libellées dans les images ;

- A=140mm
- B=55mm
- C=178mm
- D=29mm
- Y=1.5\*B+20
- Z=2\*D

Quelle est la masse de la pièce en grammes  
 .....g



**Question 5**

Créer cette pièce dans SolidWorks  
 La géométrie de la pièce est restée constante, à l'exception des valeurs de paramètre listées ci-dessous

- A=141mm
- B=59mm
- C=175mm
- D=26mm
- Y=1.5\*B+20
- Z=2\*D

Quelle est la masse de la pièce en grammes  
 .....

**Question 6**

A partir de la pièce finale, exporter l'équation de la cote "D" dans le fichier « equations.txt ». Créer une nouvelle pièce « Arbre » à monter dans l'alésage de la pièce précédente. Coter son diamètre. Lui affecter la cote de l'alésage "D" en important son équation. Vérifier en changeant la valeur de la cote dans une pièce, qu'elle a été modifié aussi pour l'autre.

**Partie 2 :**

**A- Création et modifications de configurations à partir d'autres configurations**

Ce texte décrit les problèmes qui doivent être résolus dans ce jeu de problèmes. Vous allez télécharger une pièce existante et modifier sa géométrie en utilisant les configurations

Il vous sera demandé de faire ce qui suit :

Analyser correctement les configurations existantes

- Modifier la géométrie
- Modifier les configurations existantes
- Créer des configurations

**Question 1**

Ouvrez la pièce « EXE2 »  
Combien de configurations existantes pour cette pièce

**Question 2 :**

Passez à la configuration C  
Quelle est la masse de la pièce en grammes .....g

**Question 3**

Nouvelle configuration Z système d'unité MMGS  
Nombre de décimales ;2  
Créez une nouvelle configuration Z basée sur la configuration A  
Créez un perçage à travers tout comme indiqué dans l'image qui sera supprimé dans toutes les autres configurations à l'exception de Z et B  
Quelle est la masse de la pièce ..... g

**Question 4 :**

Revenez à la configuration B  
Quelle est la masse de la pièce  
.....

**Question 5**

Restez dans la configuration B.  
Créez une nouvelle configuration E en copiant la ligne de la configuration B dans la famille de pièces et en collant une nouvelle ligne.  
Changez les paramètres suivants dans la famille de pièces pour la configuration E afin qu'ils aient les valeurs indiquées ci-dessous :

- Esquisse 1 : D1=116  
D2=218  
Esquisse 2 : D1=11  
Esquisse 3 : D1=12.5  
D2=15.5  
Esquisse 5 : D1=18  
D2=22.5

Passez à la configuration E matériau : titane densité 0.0046g/mm<sup>3</sup>  
Quelle est la masse de la pièce en grammes ..... g

